

# MARTINI chair

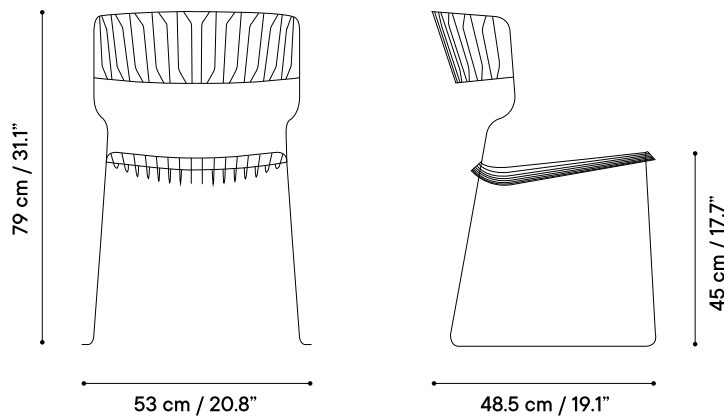
Designed by Lagranja Design

Collection made of galvanized wire, polyester powder coated. The materials we use are durable, suitable for intensive use and weather-resistant. The MARTINI collection is perfect for indoor, outdoor and contract use. Our materials are noble, 100% recycled and recyclable, and environmentally friendly.

Colección fabricada en varilla de acero galvanizado y lacado con polvo de poliéster. Nuestros materiales son aptos para el uso intensivo y resistentes a las inclemencias del tiempo. Perfectos para uso interior, exterior y contract. Asimismo, nuestros materiales son nobles, 100% reciclados y reciclables y responsables con el medio ambiente.



## Technical specifications / Especificaciones técnicas



DATE	2023		6 kgs / 13.9 lb
	Indoor & outdoor / Interior y exterior		4 units/box
	Galvanized wire / Varilla galvanizada		24 units/pallet
	Stackable / Apilable	REF	iSi 8201
	Cushion available / Cojín disponible		UNE-EN 581 - 1 and 581 - 2
	Weight capacity / Peso máximo > 250 kg / 552 lb		

## Custom options / Customización

### Frame / Estructura

Select the color of the frame from our 32 metal finishes for indoor & outdoor use.  
Customización a elegir entre 32 acabados metálicos para interior y exterior.

### Upholstery / Tapizado

Select the upholstery from 30 different colors and textures, suitable for indoor & outdoor use.  
A elegir entre 30 tipos de colores y texturas, aptos para interior y exterior.

# MATERIALS

## Galvanized wire / Varilla de acero galvanizado

Specifications suitable for outdoor use and intensive use. Manufactured under UN EN-16120-2, 10218-2, 10244-2 standards.

Especificaciones aptas para uso exterior y uso contract. Fabricado bajo normas UN EN-16120-2, 10218-2, 10244-2.



**Galvanized wire C9D**  
Varilla de acero galvanizado C9D



**100% recycled and recyclable**  
100% reciclado y reciclable

## Paints / Pinturas

We use a texturized matte polyester powder coat specifically for galvanized steel and aluminium which is compliant with regulations for exterior and intensive use. Excellent mechanical properties and resistance to outdoor.

It respects the environment and complies with the European Directive on "Restriction of the use of certain hazardous substances".

Neutral salt spray test: C5H - ISO 12944-2/6 (Qualisteelcoat).

Utilizamos recubrimiento en polvo poliéster texturado y mate específico para acero galvanizado y aluminio.

Cumple con normativa para uso exterior y contract. Excelentes propiedades mecánicas y resistencia a la intemperie.

Respecta el medio ambiente y cumple con la Directiva Europea de "Restriction of the use of certain hazardous substances". NSS Test: C5H - ISO 12944-2/6 (Qualisteelcoat).



**Suitable for outdoor**  
Apto para exterior



**UV Resistant**  
Protege contra los rayos UVA



**Protection against rust**  
Resistentes a la corrosión



**Mechanical properties:**  
**grip / impacts**  
Propiedades mecánicas:  
adherencia / impactos



## Outdoor fabric / Tela exterior

Fabrics are 100% dyed acrylic, high-coat weight and manufactured under standards for contract use, both interior and outdoor.

Nuestras telas son 100% acrílicas tintadas en masa, de alto gramaje y están fabricadas bajo normas para uso contract, tanto interior como exterior.



**Water Resistant**  
Repelente al agua



**UV Resistant**  
Protege contra los rayos UVA



**UV, fire and friction resistant**  
Resistentes rayos UV, fuego y rozamiento



**High Durability**  
Alta durabilidad



**Electrical insulator**  
Aislante eléctrico



**Anti-stain**  
Anti-manchas



**Mildew Resistant**  
No se pudren



**Easy to clean and maintain**  
Fácil limpieza y mantenimiento

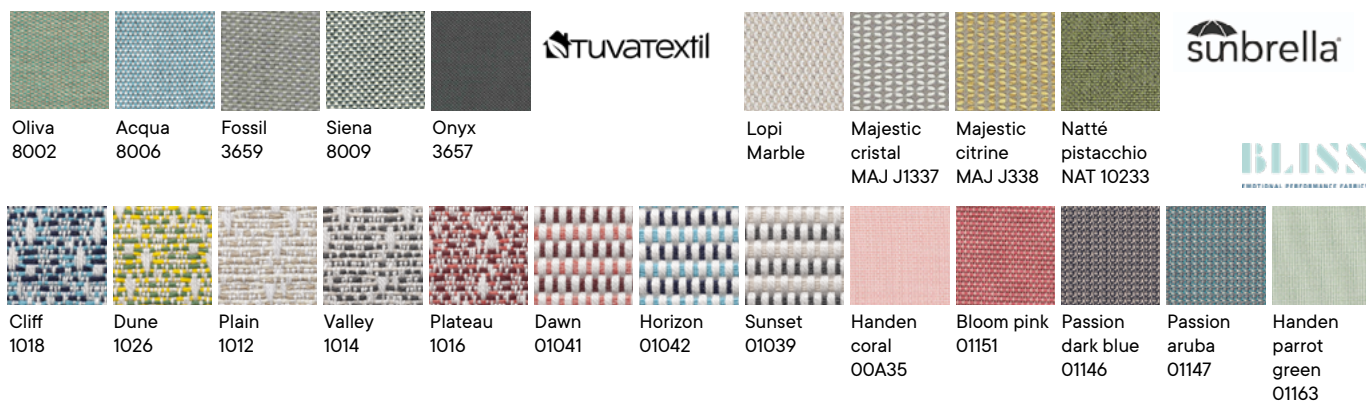


# FINISHES

## Metal finishes / Acabados metálicos



## Outdoor fabric / Tela exterior



## Outdoor technical leather / Tapicería polipiel exterior

