

# MUELLE table

Designed by iSiMAR

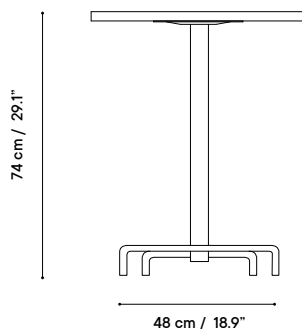
iSiMAR  
be mediterranean

Collection made of galvanized steel, polyester powder coated. The materials we use are durable, suitable for intensive use and weather-resistant. The MUELLE collection is perfect for indoor, outdoor and contract use. Our materials are noble, 100% recycled and recyclable, and environmentally friendly.

Colección fabricada en acero galvanizado y lacado con polvo de poliéster. Nuestros materiales son aptos para el uso intensivo y resistentes a las inclemencias del tiempo. Perfectos para uso interior, exterior y contract. Asimismo, nuestros materiales son nobles, 100% reciclados y reciclables y responsables con el medio ambiente.



## Technical specifications / Especificaciones técnicas



Metal or HPL table top

iSi 9267	ø 60 x 74 cm / 23.6" x 29.1"
iSi 9268	ø 70 x 74 cm / 27.6" x 29.1"
iSi 9269	ø 80 x 74 cm / 31.5" x 29.1"
iSi 9270	60 x 60 x 74 cm / 23.6" x 23.6" x 29.1"
iSi 9271	70 x 70 x 74 cm / 27.6" x 27.6" x 29.1"

<b>DATE</b> 2019	13.5 - 15 kgs / 30 - 33 lbs
Indoor & outdoor / Interior y exterior	1 units/box
Galvanized steel / Acero galvanizado	8 units / pallet
Pegable / Foldable	Delivered disassembled / Se entrega desmontado
Weight capacity / Peso máximo > 250 kg / 552 lb	UNE-EN 581-1 y 581-2

## Custom options / Customización

### Frame / Estructura

Select the color of the frame from our 32 metal finishes for indoor & outdoor use.

Color de la estructura a elegir entre 32 acabados metálicos, aptos para interior y exterior.

### Table-top / Tablero

Select the table-top among 32 metal finishes (same as the frame) / 15 HPL

A elegir entre 32 acabados metalizados (igual a la estructura) / 15 acabados compacto.

# MATERIALS

## Galvanized steel / Acero galvanizado

Specifications suitable for outdoor use and intensive use.  
Manufactured under UN-EN 10346.  
Table-top width: 15 mm / 0.6 in.

Especificaciones aptas para uso exterior y uso intensivo.  
Fabricado bajo normas UN-EN 10346.  
Grosor del tablero: 15 mm.



Galvanized steel DX51D - Z275  
Acero galvanizado DX51D - Z275



100% recycled and recyclable  
100% reciclado y reciclable

## Paints / Pinturas

We use a texturized matte polyester powder coat specifically for galvanized steel and aluminium which is compliant with regulations for exterior and contract use. Excellent mechanical properties and resistance to outdoor. It respects the environment and complies with the European Directive on "Restriction of the use of certain hazardous substances".  
Neutral salt spray test: C5H - ISO 12944-2/6 (Qualisteelcoat).

Utilizamos recubrimiento en polvo poliéster texturado y mate específico para acero galvanizado y aluminio. Cumple con normativa para uso exterior y contract. Excelentes propiedades mecánicas y resistencia a la intemperie. Respeta el medio ambiente y cumple con la Directiva Europea de "Restriction of the use of certain hazardous substances".  
NSS Test: C5H - ISO 12944-2/6 (Qualisteelcoat).



Suitable for outdoor  
Apto para exterior



UV Resistant  
Protege contra los rayos UVA



Protection against rust  
Resistentes a la corrosión



Mechanical properties:  
grip / impacts  
Propiedades mecánicas:  
adherencia / impactos



## HPL table-top / Tablero compacto

High pressure laminated boards with excellent qualities for contract use, exterior, public places or cases with necessary level of hygiene (hospitals, kitchens, etc).  
Width: 10 mm / 0.4 in.

Tableros laminados de alta presión con excelentes cualidades para uso contract, exterior, lugares públicos o casos con necesario nivel de higiene (hospitales, cocinas, etc).  
Grosor del tablero: 10 mm.



Impact resistant  
Resistente al impacto



UV Resistant  
Protege contra los rayos UVA



High Durability  
Alta durabilidad



Thermal-resistant  
Termorresistente



Easy to clean and maintain  
Fácil limpieza y mantenimiento



UV and friction resistant  
Resistentes a los rayos UV y al rozamiento



# FINISHES

## Metal finishes / Acabados metálicos



## HPL Table-top / Tablero compacto

